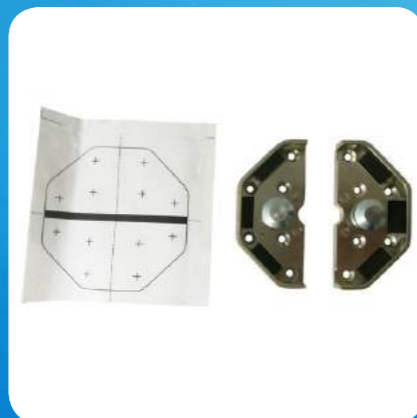


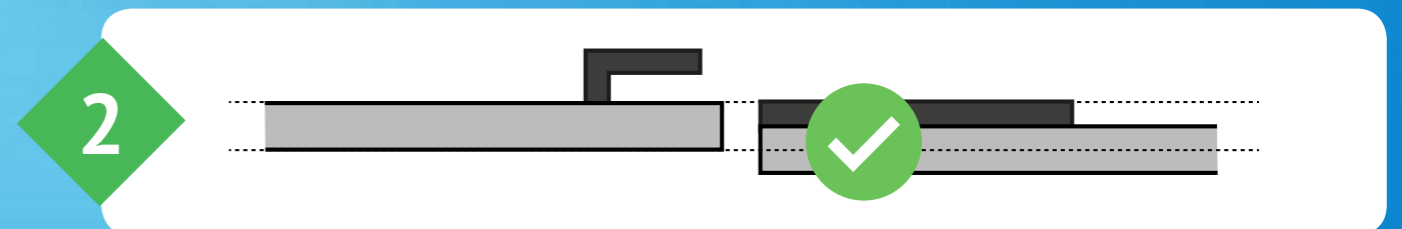
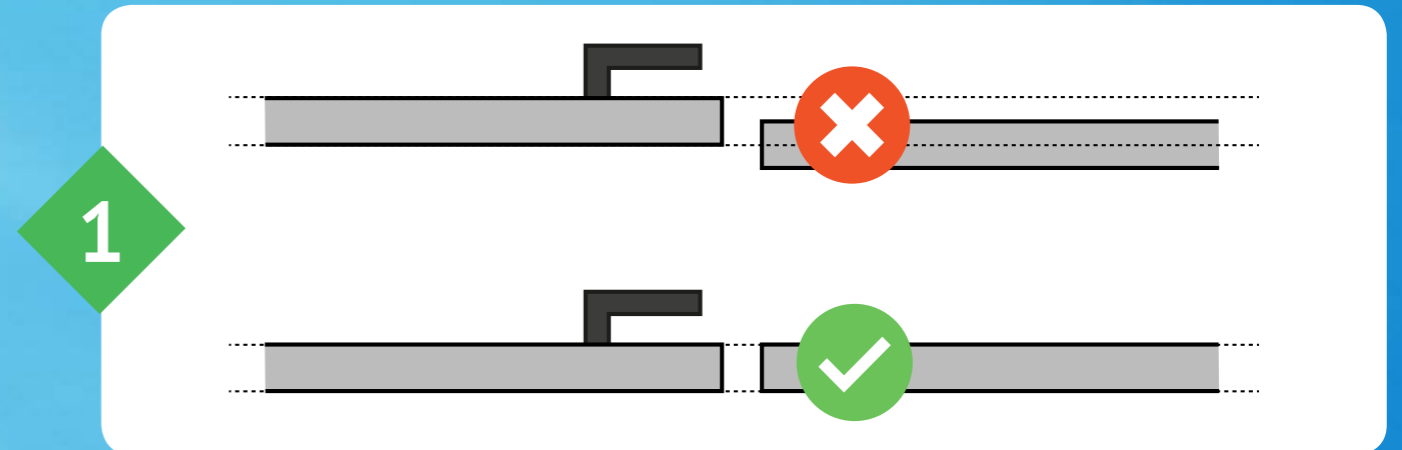
### In de verpakking



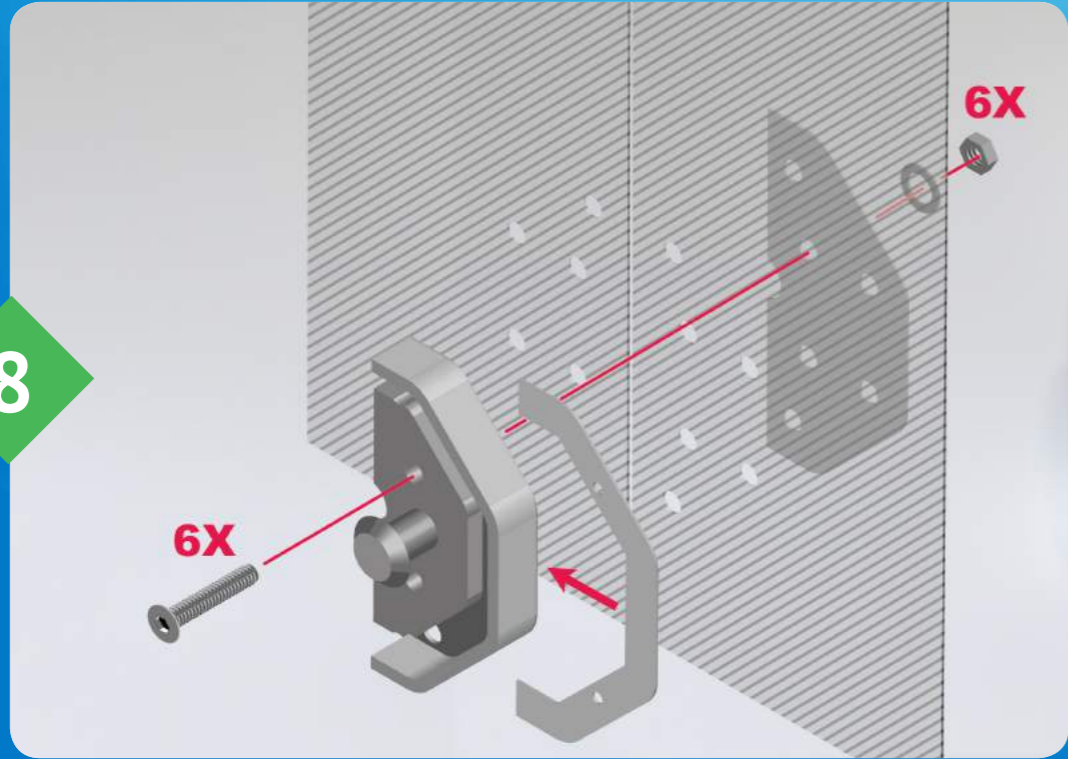
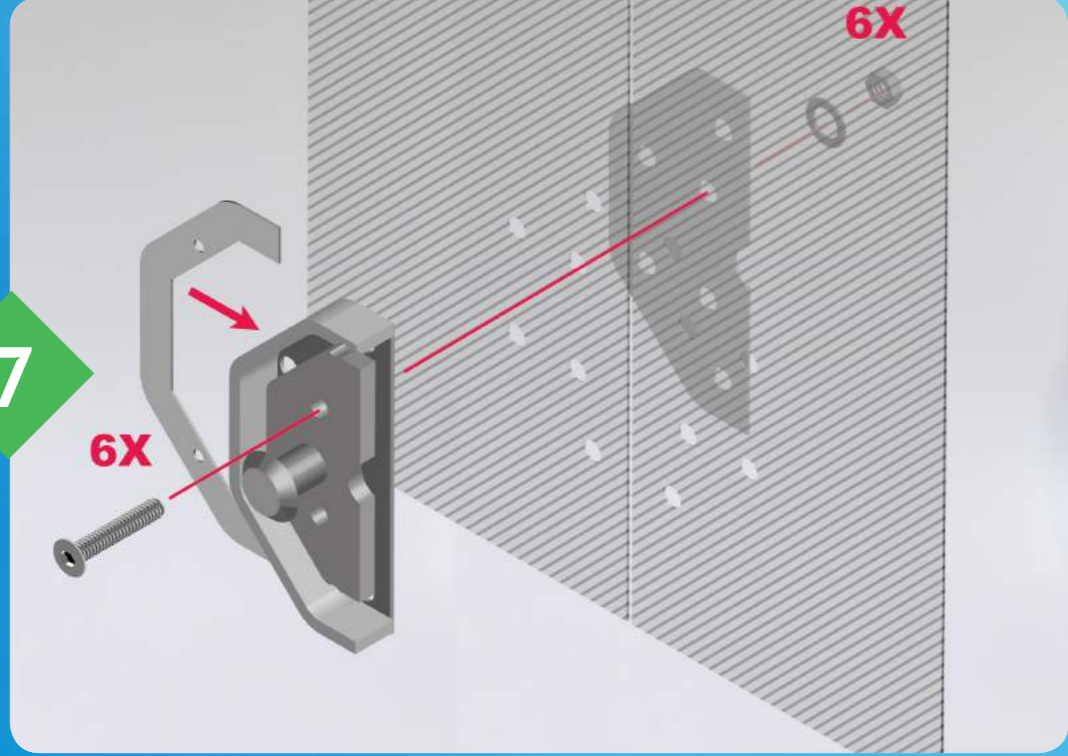
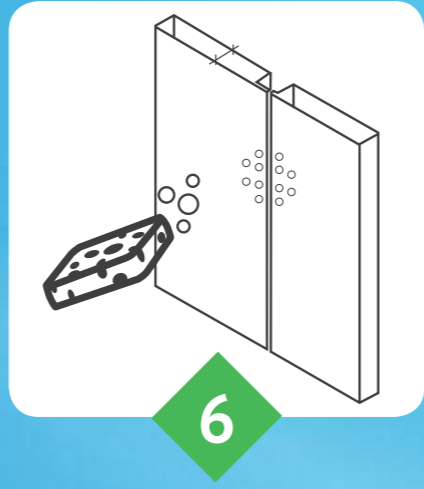
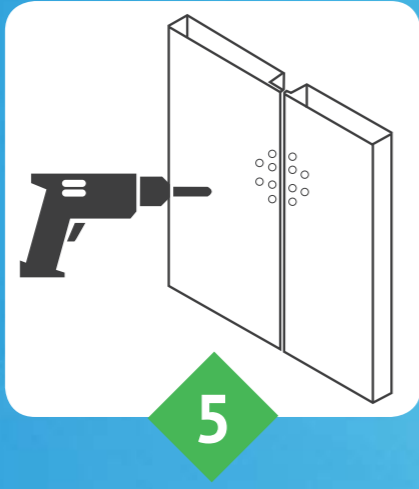
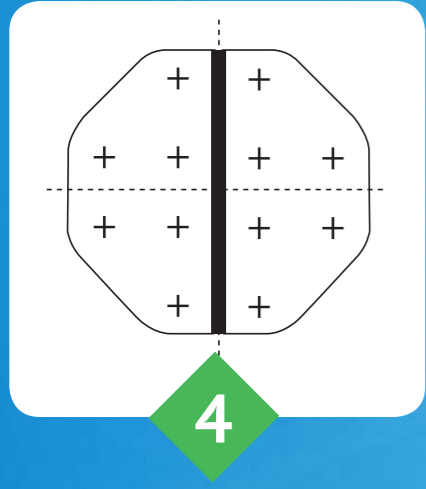
#### Montage

Monteren van het slot is eenvoudig. Bepaal middels de bijgeleverde mal op welke positie u het slot wilt monteren.

Op de mal staan de bevestigingspunten aangegeven waardoor u precies weet waar u moet boren. Bij het slot worden boutjes en moertjes, popnagels en jack nuts meegeleverd. Zo heeft u zelf de keuze uit verschillende manieren om het slot te bevestigen.



# Bevestigen met schroeven



# Bevestigen met popnagels

